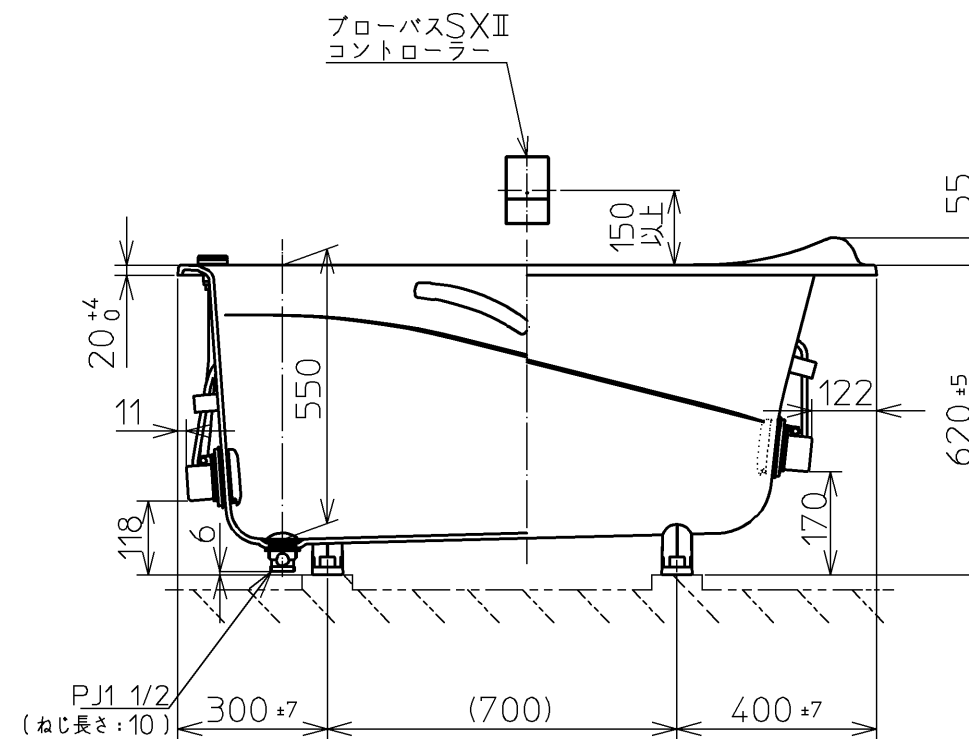
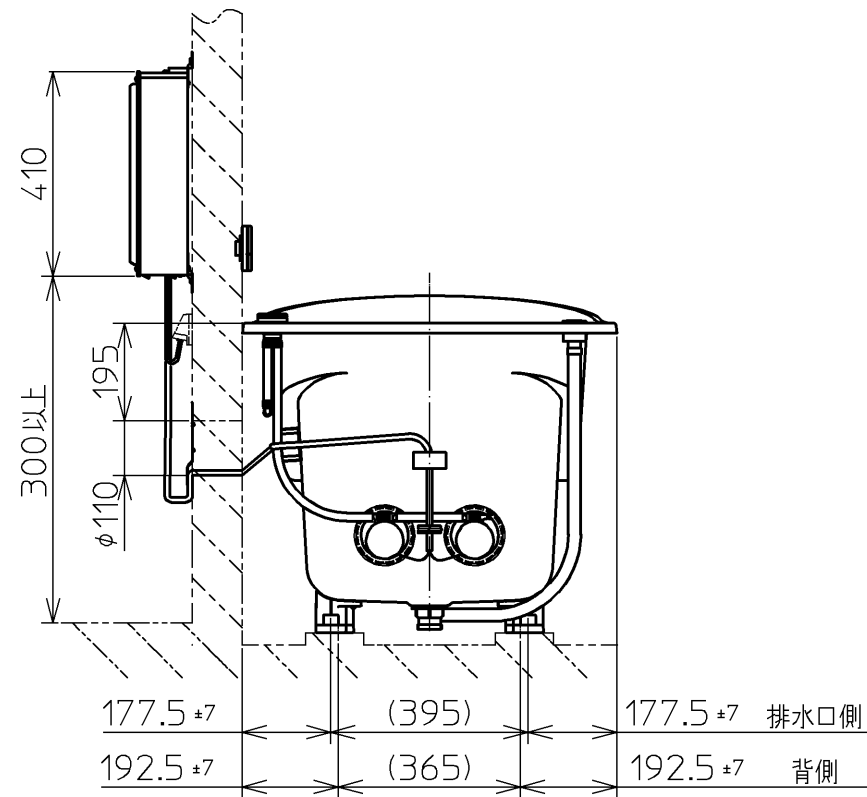
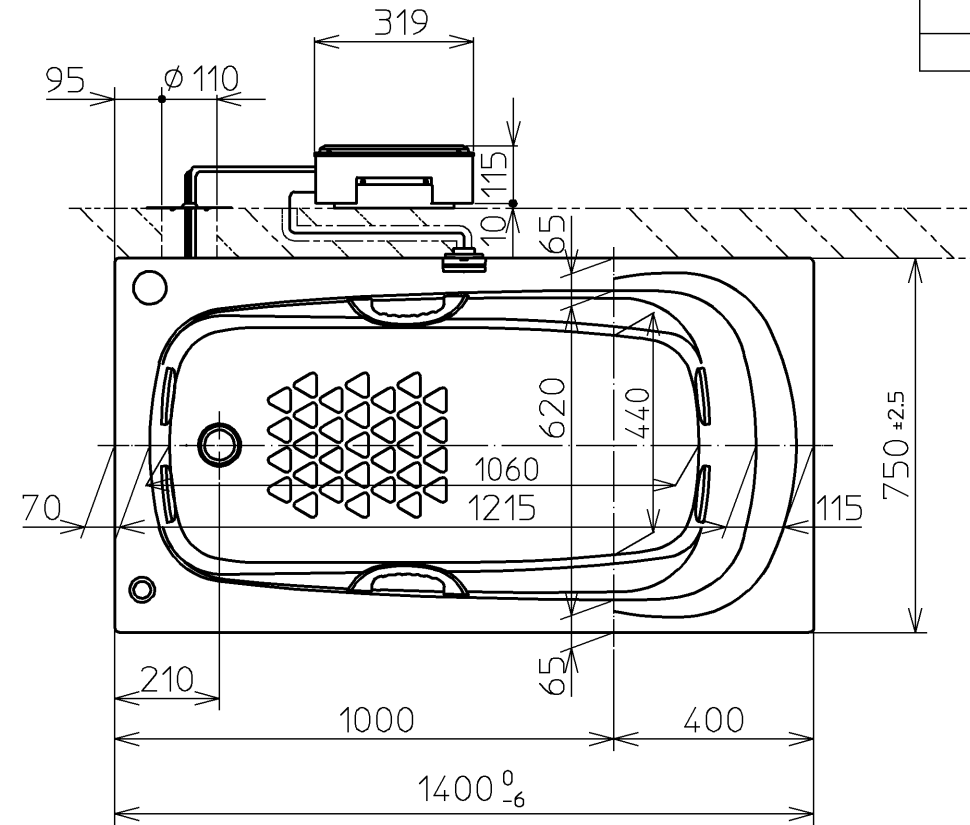


| セ ッ ト 明 細 | | |
|----------------|-----|-------------------|
| 品 番 | 個 数 | 名 称 |
| PNQ1460LJ T930 | 1 | ネオマーバス(フローバスSXII) |
| PRB800S#ZS | 1 | フローバスSXII機能ユニット部 |

| 色番 | 色 彩 | 備 考 |
|----|----------|-----|
| M2 | ムーンホワイトN | |
| M3 | ムーンピンクN | |
| M4 | ムーンライムN | |
| M6 | ムーングリーンN | |
| M5 | ムーンブラウンN | |



<特 殊 点>

1. 排水仕様変更 (間接排水→直間兼用排水)
2. 全高変更: 20mmアップ (600→620)

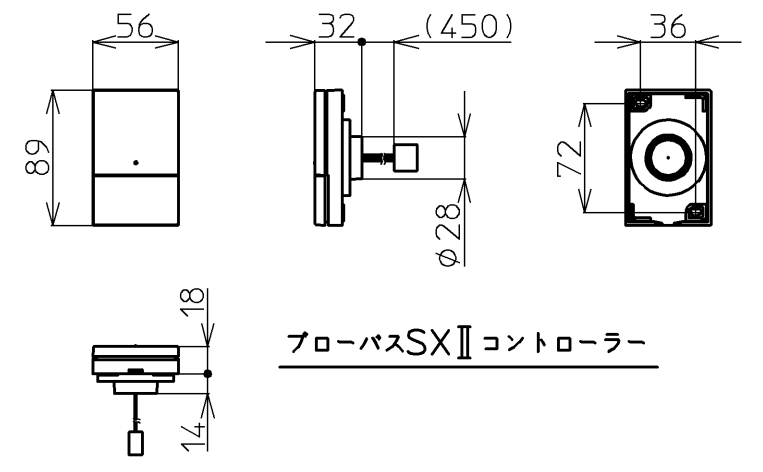
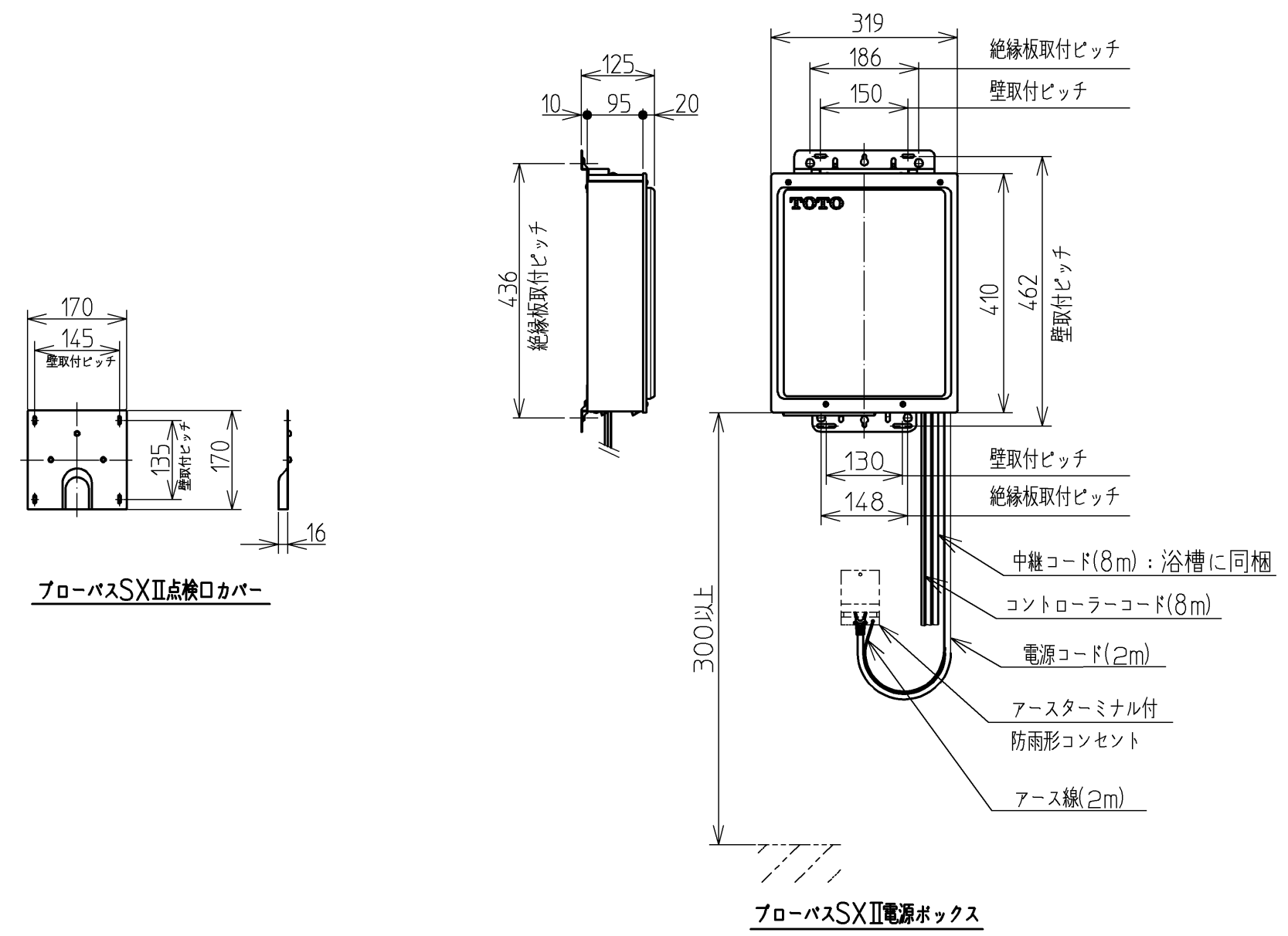
※SXII機能ユニットについては、浴槽とは別に発注が必要です。

※SXII機能ユニットについては、100V15Aの専用コンセントが1個必要です。

| | | |
|----------|-------------------|-----------|
| 図 名 | ネオマーバス 1400サイズ | 尺 度 1/15 |
| 図 番 | | 上記セット明細参照 |
| 年月日 | 製 図 | 検 図 |
| 12.02.01 | 榎 園 | 兵 頭 前 田 |

TOTO

| | |
|---------|---|
| 品番 | PRB800S#ZS |
| 定格電圧 | AC100V |
| 定格周波数 | 50Hz/60Hz(共用) |
| 定格消費電力 | 360W(15A専用配線) |
| 電源コード長さ | 2m |
| 対応コンセント | アースターミナル付防雨形コンセント (D種接地工事) |
| 同梱品 | フローバスSXⅡ点検口カバー { 必要壁開口径 φ110~φ120 } |



フローバスSXⅡ点検口カバー

フローバスSXⅡコントローラー

フローバスSXⅡ電源ボックス

| | | | | | |
|----------|---|--------|---|-------|-------------|
| 図名 | | ネオマーバス | | 尺度 | 1:10 |
| 年月日 | | 製 | 検 | 図番 | 1/2参照 |
| 12.02.01 | 園 | 園 | 園 | 兵頭 前田 | TOTO |